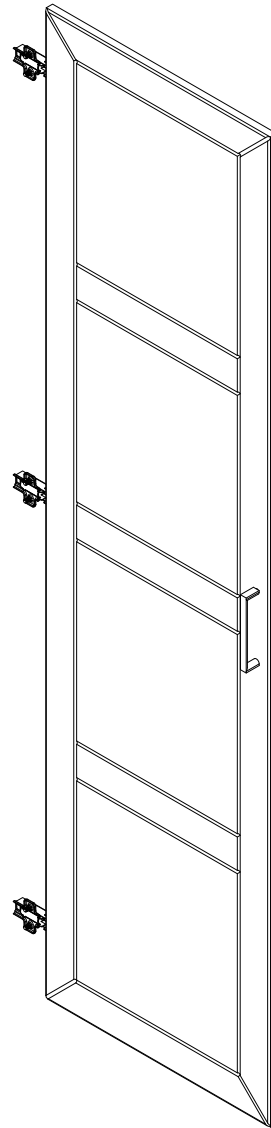


6313341COM Door Kit



Date of Purchase ___ / ___ / ___
Lot Number:

B346313341COM0□



THIS INSTRUCTION BOOKLET CONTAINS **IMPORTANT** SAFETY INFORMATION. PLEASE READ AND KEEP FOR FUTURE REFERENCE.

Do Not Return This Product!

Contact our customer service team for help first.

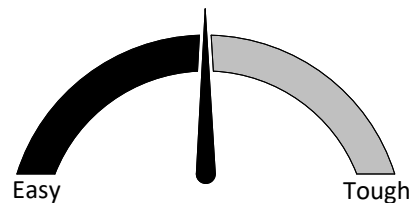
Call: 1-800-489-3351 (toll free)

Visit: www.ameriwoodhome.com



WARNING

- Unit can tip over causing severe injury or death.
- Anchor unit to stud in wall (if instructed to).
- Do Not allow children to climb on unit.
- Put heavy items on lower shelves or drawers.



Assembly Difficulty Meter

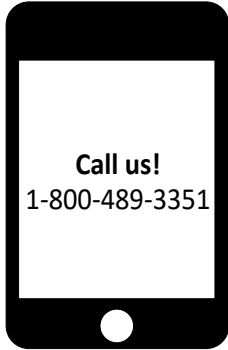
Follow Ameriwood Home



Contact Us!

Do NOT return this product!

Contact our friendly customer service team first for help.



Visit ameriwoodhome.com to view the limited warranty valid in the U.S. and Canada.

Assembly Tips

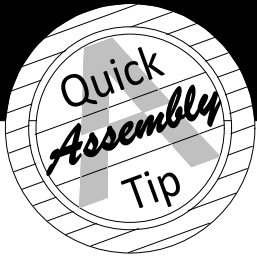


Helpful Hints

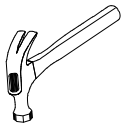
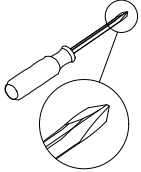
PEOPLE NEEDED FOR ASSEMBLY: 1-2

- Open your item in the area you plan to keep it to avoid excessive heavy lifting.
- Identify, sort and count the parts before attempting assembly.
- Do NOT use harsh chemicals or abrasive cleaners on this item.





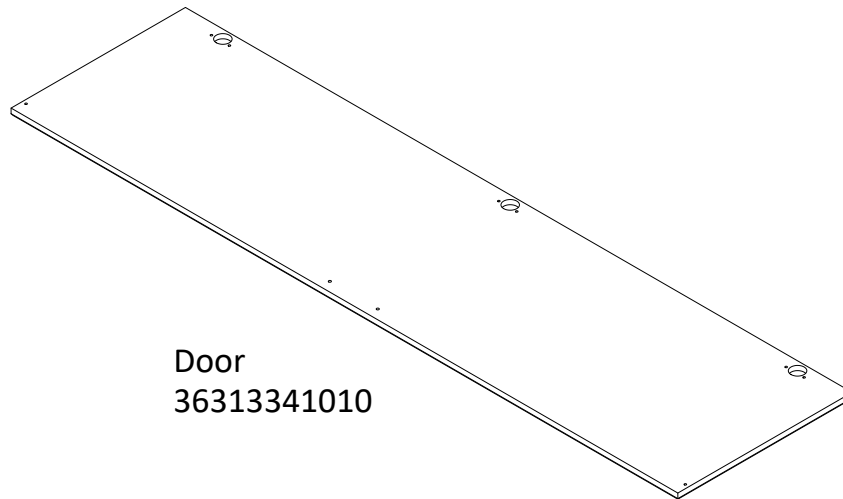
Before You Start



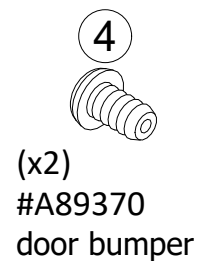
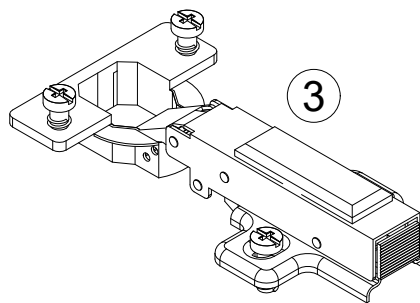
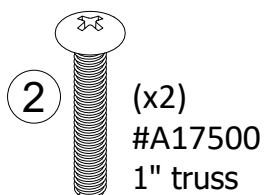
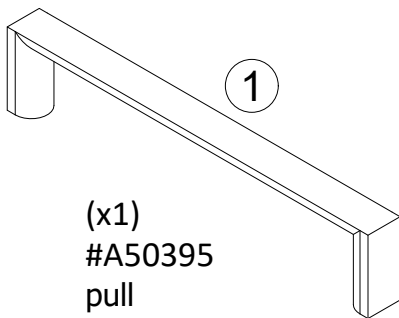
- ✓ Read through each step carefully and follow the proper order
- ✓ Separate and count all your parts and hardware
Parts are labeled on the surface or edge of the part
- ✓ Give yourself enough room for the assembly process
- ✓ Have the following tools: #2 Phillips Head Screwdriver and Hammer
- ✓ Caution: If using a power drill or power screwdriver for screwing, please be aware to slow down and stop when screw is tight. Reduce torque setting to a lower level so the drill will skip when the screw is tight. Failure to do so may result in stripping the screw.

Board Identification

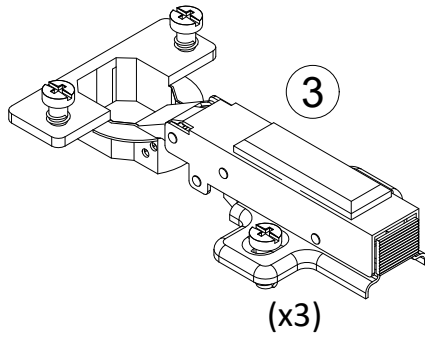
Not actual size



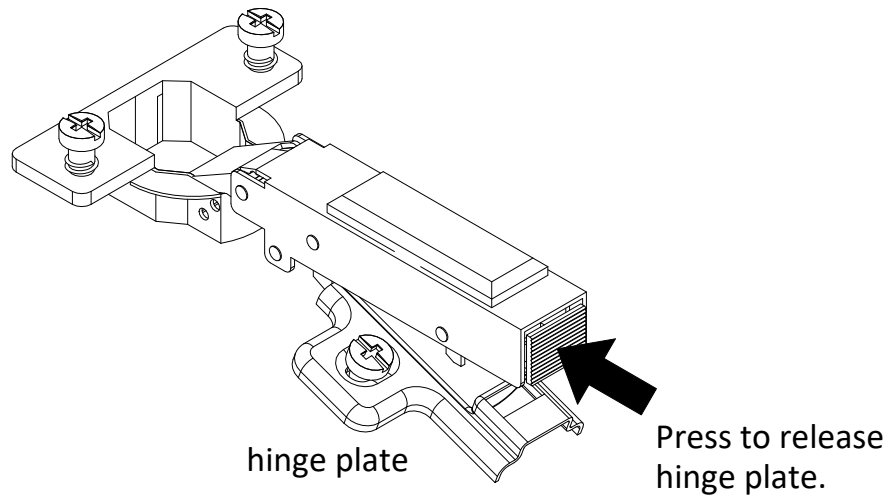
Part List



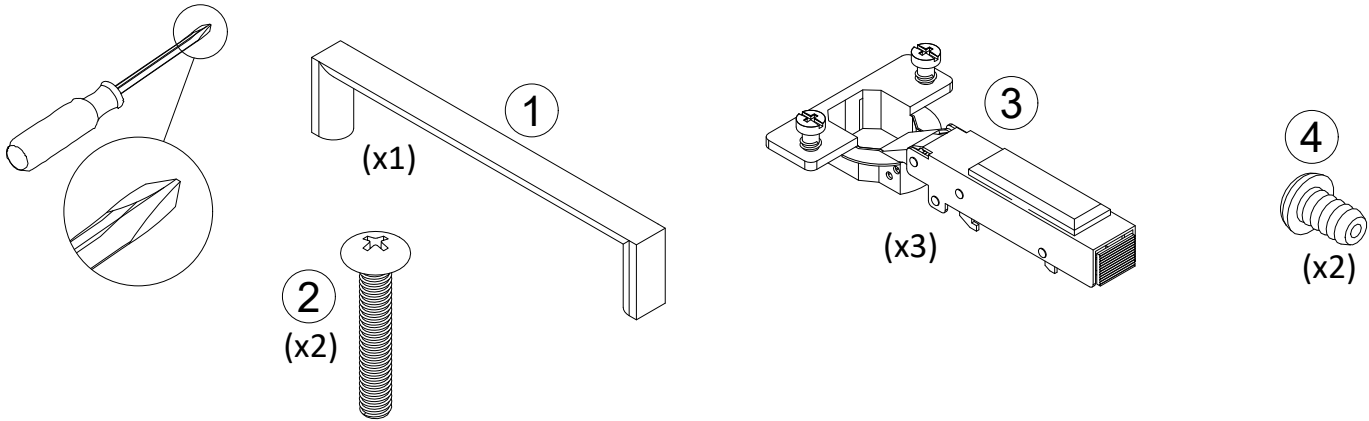
STEP 1



Separate hinges by depressing the end of hinge and removing the hinge plate from the hinge arm.

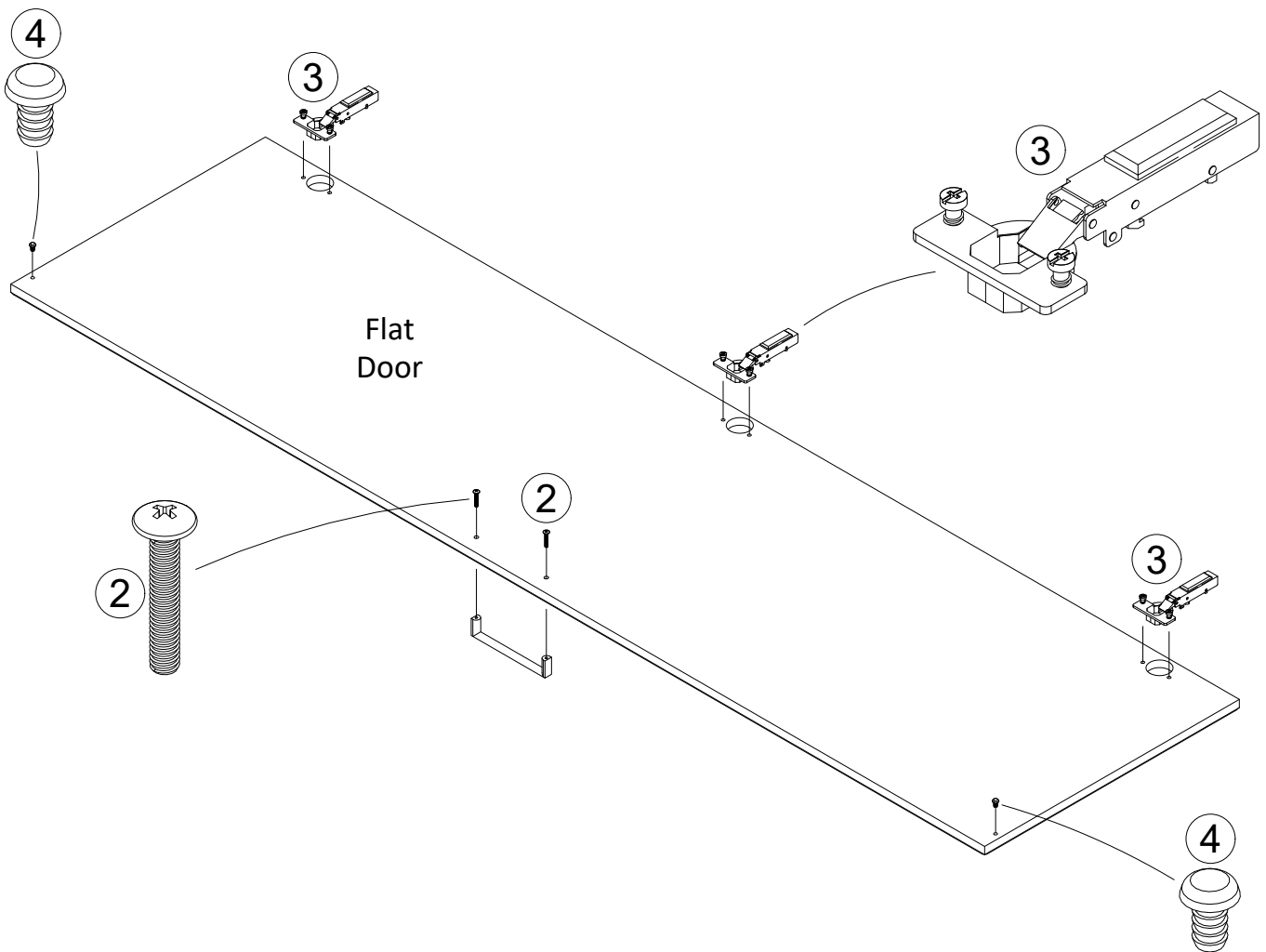


STEP 2

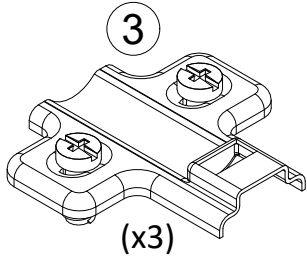
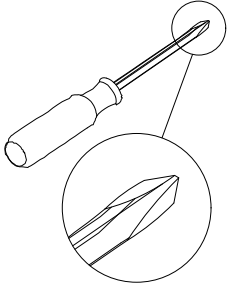


NOTE:

If you purchase two (2) Door Kits for models 7891 or 5795, apply this step 2 times.



STEP 3

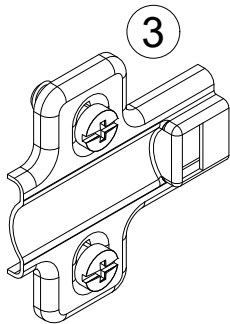
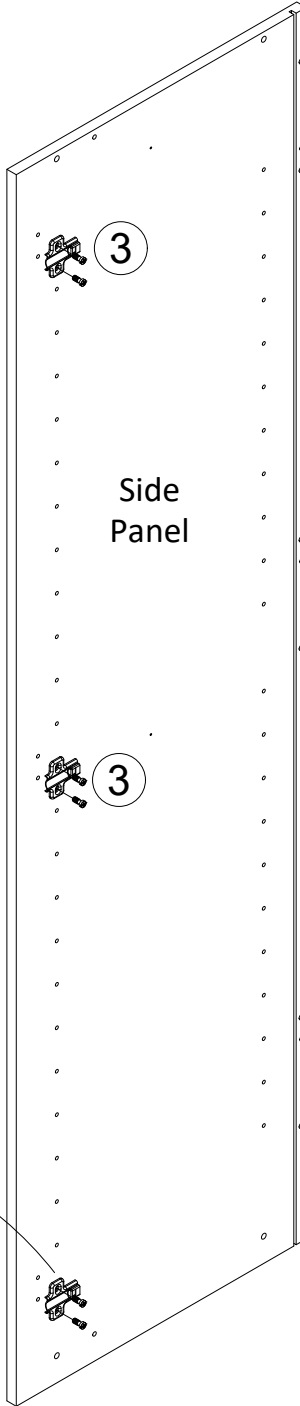


NOTE:

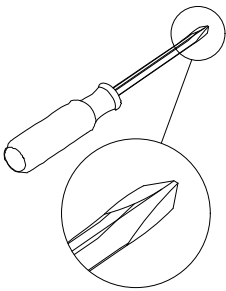
This view shows the Flat Door being attached to a side panel.

If applying door to the other panel, repeat this step.

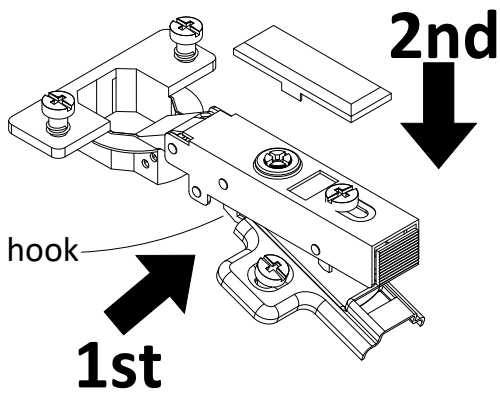
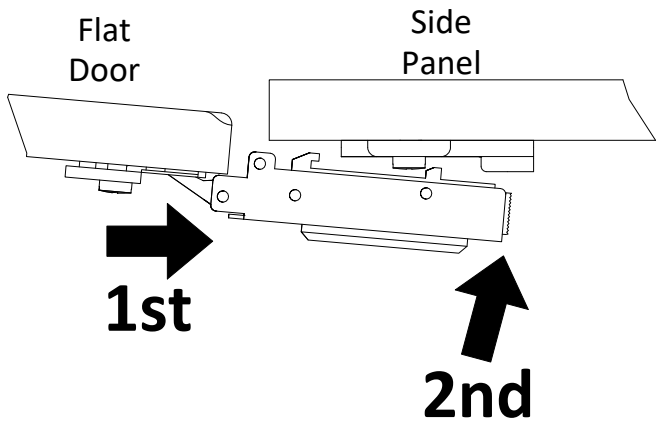
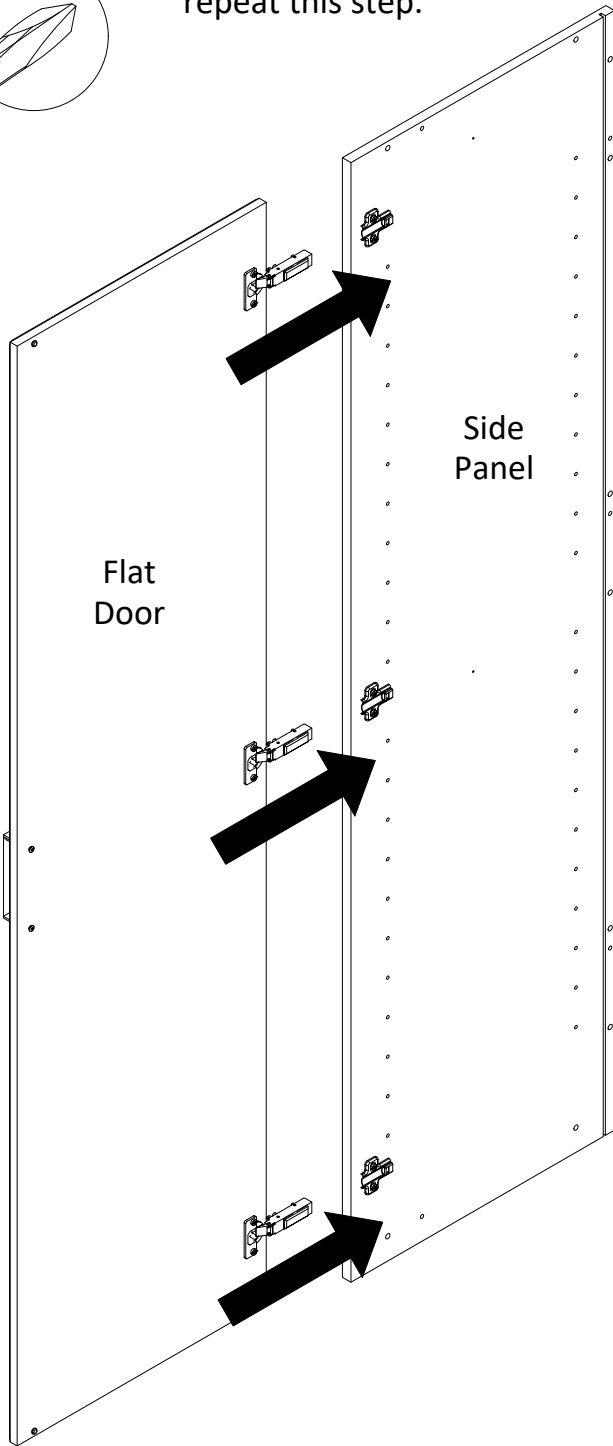
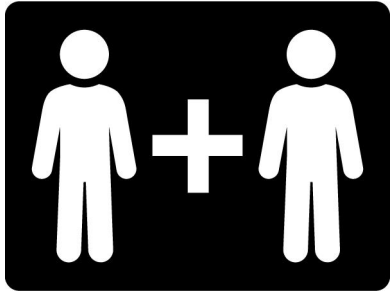
If applying a second door to the other panel, repeat this step for other panel.



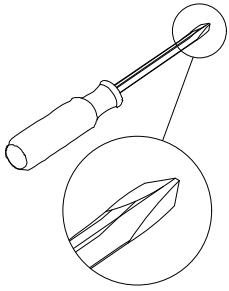
STEP 4



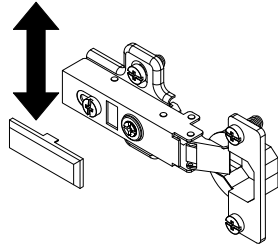
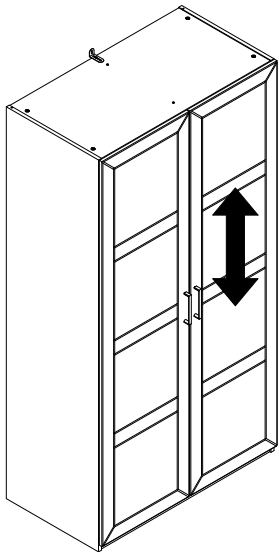
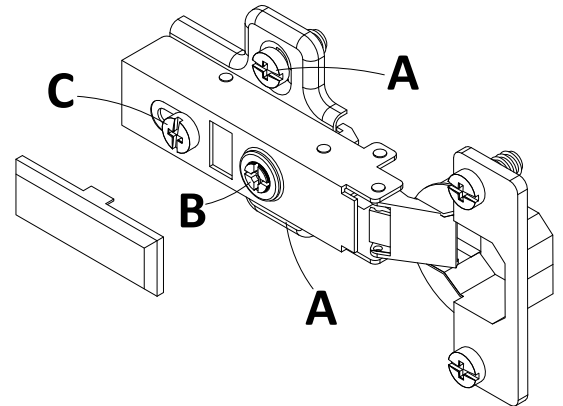
NOTE:
This view shows the Flat Door being attached to a side panel.
If applying a second door to the other panel, repeat this step.



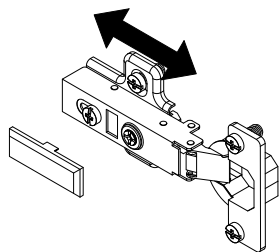
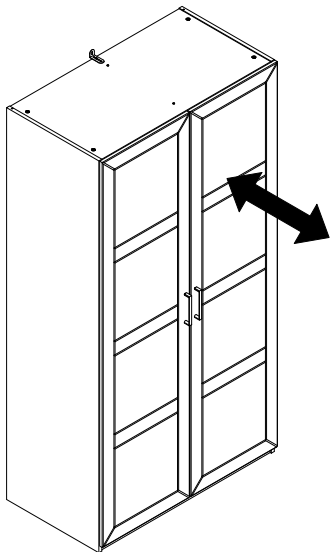
STEP 5



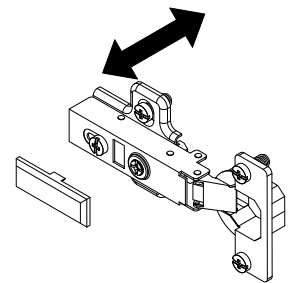
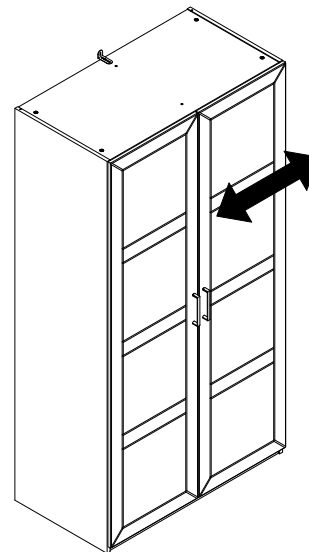
Door Adjustment



To adjust the vertical height:
Loosen the screws "A" on all hinges. They are usually in slotted holes which allows you to adjust up or down by a few mm. Then tighten back up.



To adjust the depth:
Loosen the screw "B" and adjust door.



To adjust side to side:
Loosen the screw "C" on ALL hinges and tighten "B" moves door outward. Loosen "B" and tighten "C" moves doors inward.

Certificate of Conformity

1. This certificate applies to the Dorel Home Furnishings, Inc. product identified by this instruction manual.
2. This certificate applies to compliance of this product with the CPSC Ban on Lead-Containing Paint (16 CFR 1303).
3. This product is distributed by: Dorel Home Furnishings, Inc.
410 East First Street South
Wright City, MO 63390
636-745-3351
4. Site of Manufacture: Tiffin OH
5. See front page of instruction manual for date of manufacture.

Register your product to receive the following:



- * New trend details - sneak peek on what's new
- * Surveys - have a voice within our community
- * Exclusive deals and discount codes
- * Quick and easy replacement part service

To register your product, visit ameriwoodhome.com

5 Star Rating



Visit your local retailer's website, rate your purchased product and leave us some feedback!

We would like to extend a big "Thank You" to all of our customers for taking the time to assemble this Ameriwood Home product, and to give us your valuable feedback.

*Thank
You!*

Cubierta Delantera

Este libro de instrucciones contiene información **IMPORTANTE** de seguridad. Por favor lea y manténgalo para referencia en el futuro.

No Regrese este producto! Comuníquese con nuestro amigoso equipo de servicio al cliente para obtener ayuda.

Llámenos al: 1-800-489-3351 (Gratis)

Visitar: www.ameriwoodhome.com

PRECAUCION

Este mueble puede volcarse y causar graves heridas y/o muerte.

Anclar el mueble a un poste de madera en la pared (si esto se requiere).

No Permita que los niños monten el mueble.

Mantenga los artículos más pesados en los cajones de abajo.

Consejos Útiles (página 2)

- Abra el artículo en la zona donde piensa guardarlo para evitar levantar objetos pesados.
- Identifique, clasifique y cuente las piezas antes de comenzar el montaje.
- NO utilice productos químicos ni limpiadores abrasivos en este artículo.

Antes de Que Empieces (página 3)

- Lea cuidadosamente cada paso y siga el orden correcto

- Separar y contar todas sus piezas y hardware

- Dése suficiente espacio para el proceso de ensamble

- Tenga las siguientes herramientas: destornillador de cabeza plana, #2 cabeza Phillips

Destornillador y martillo

- Precaución: Si usa un taladro electrónico o un destornillador eléctrico para atornillar, por favor asegúrese que deje de atornillar cuando el tornillo este apretado. Fallar hacer esto puede causar barrer el tornillo.

Sistema de fijar el bloqueo de leva (página 3)

Esta sistema de fijar el bloqueo de leva sera usado en todo el proceso ensamble.

Página 5

Separe las bisagras presionando el extremo de la bisagra y retirando la placa de la bisagra del brazo de la bisagra.

Presione para liberar la placa de bisagra.

Placa de bisagra

Página 6

NOTA:

Si compra dos (2) kits de puertas planas para los modelos 7891 o 5795, aplique este paso 2 veces.

Página 7

NOTA:

Esta vista muestra la puerta plana unida a un panel lateral.

Si va a aplicar la puerta al otro panel, repita este paso.

Si va a aplicar una segunda puerta al otro panel, repita este paso para el otro panel.

Página 8

NOTA:

Esta vista muestra la puerta plana unida a un panel lateral.

Si aplica una segunda puerta al otro panel, repita este paso.

Puerta plana Panel lateral Gancho

Página 9

Ajuste de puerta

Para ajustar la altura vertical:

Afloje los tornillos "A" en todas las bisagras. Por lo general, están en orificios ranurados que le permiten ajustar hacia arriba o hacia abajo unos pocos mm. A continuación, vuelva a apretarlos.

Para ajustar la profundidad:

Afloje el tornillo "B" y ajuste la puerta.

Para ajustar de lado a lado:

Afloje el tornillo "C" en TODAS las bisagras y apriete "B" el cual mueve la puerta hacia afuera. Afloje "B" y apriete "C" el cual mueve las puertas hacia adentro.

Página 11

Registre su producto para recibir lo siguiente:

- * Detalles de nuevas tendencias - Vistazo a lo nuevo
- * Encuestas - aloc su voz entre su comunidad
- * Códigos de ofertas y descuentos exclusivos
- * Fácil y rápido servicio de partes de remplace

Para registrar su producto, visite ameriwoodhome.com

Clasificación de 5 estrellas

Visite el sitio web de su tienda local, califique su comprado y denos sus comentarios!

Nos gustaría enviar un gran "Agradecimiento" a todos nuestros clientes por tomarse el tiempo de ensamblar este producto de Ameriwood Home, y por darnos sus valiosos comentarios.

Gracias

Couverture Avant

CE LIVRET D'INSTRUCTION CONTIENT DES INFORMATIONS **IMPORTANTES** SUR LA SÉCURITÉ. VEUILLEZ LIRE ET GARDER POUR UNE RÉFÉRENCE FUTURE

Ne retournez pas ce produit! Contactez notre équipe de service à la clientèle amicale d'abord pour obtenir de l'aide.

Appelez-nous: 1-800-489-3351 (sans frais)

Visitez: www.ameriwoodhome.com

ATTENTION

Le meuble peut basculer et causer des blessures graves ou la mort.

Ancrer le meuble à une planche murale dans le mur (si indiqué).

Ne laissez pas les enfants grimper sur le meuble.

Placez les articles lourds sur les étagères ou dans les tiroirs inférieurs.

Astuces Utiles (page 2)

- Ouvrez votre article à l'endroit où vous prévoyez de le conserver afin d'éviter de le soulever trop lourdement.

- Identifiez, trie et comptez les pièces avant de procéder à l'assemblage.

- N'utilisez PAS de produits chimiques agressifs ou de nettoyeurs abrasifs sur cet article.

Avant de Commencer (page 3)

-Lisez attentivement chaque étape et suivez le bon ordre

-Séparez et comptez toutes vos pièces et matériaux

-Donnez-vous suffisamment de place pour l'assemblage

-Avoir les outils suivants: tournevis à tête plate, #2 tournevis Phillips, et Marteau

-Attention: Si vous utilisez une perceuse électrique ou un tournevis électrique pour visser, veillez à ralentir et arrêter lorsque la vis est bien serrée. Le non-respect de cette consigne peut endommager la vis.

Système de Fixation de Came (page 3)

Ce Système de Fixation de Came sera utilisé tout au long de l'assemblage

Page 5

Séparez les charnières en appuyant sur l'extrémité de la charnière et en retirant la plaque de charnière du bras de charnière.

Appuyez pour libérer la plaque de charnière. plaque de charnière

Page 6

REMARQUE :

Si vous achetez deux (2) ensembles de porte plate pour les modèles 7 891 ou 5 795, appliquez cette étape deux fois.

Page 7

REMARQUE :

Cette vue montre la porte plate fixée à un panneau latéral.

Si vous souhaitez appliquer la porte à l'autre panneau, répétez cette étape.

Si vous appliquez une deuxième porte sur l'autre panneau, répétez cette étape pour l'autre panneau.

Page 8

REMARQUE :

Cette vue montre la porte plate fixée à un panneau latéral.

Si vous souhaitez appliquer une deuxième porte à l'autre panneau, répétez cette étape.

Porte plate Panneau latéral Crochet

Page 9

Réglage de la porte

Pour régler la hauteur verticale :

Desserrez les vis « A » de toutes les charnières. Elles se trouvent généralement dans des trous oblongs qui vous permettent de les ajuster de quelques mm vers le haut ou vers le bas. Resserrez ensuite les vis.

Pour régler la profondeur :

Desserrez la vis « B » et réglez la porte.

Pour régler d'un côté à l'autre :

Desserrez la vis « C » sur TOUTES les charnières et serrez « B » pour déplacer la porte vers l'extérieur.

Desserrez la vis « B » et serrez la vis « C » pour déplacer les portes vers l'intérieur.

Page 11

Enregistrez votre produit pour recevoir les éléments suivantes:

- * Détails sur les nouvelles tendances - un aperçu sur les nouveautés
- * Sondages - avoir une voix au sein de notre communauté
- * Offres exclusives et codes promo
- * Service de pièces de rechange rapide et facile

Pour enregistrer votre produit, visitez ameriwoodhome.com

5 Étoiles

Visitez le site Web de votre détaillant local, évaluez votre produit acheté et laissez-nous quelques commentaires !

Nous tenons à offrir un grand "Merci" à tous nos clients pour avoir pris le temps d'assembler ce produit "Ameriwood Home", et de nous donner vos commentaires précieux.

Merci